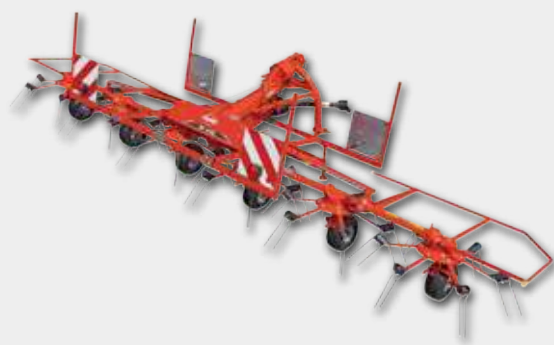


ジャイロテッダー

GF102 Series



飼料の乾燥スピードを上げる テッター

高品質の飼料作りには気候や圃場環境に加え、優れた収穫作業機が必要です。
上質な牧草飼料は栄養価が高く、濃厚飼料の給餌量を削減し運営コストダウンに繋がります。

独自開発の小型ローターが 効率的な作業をサポート

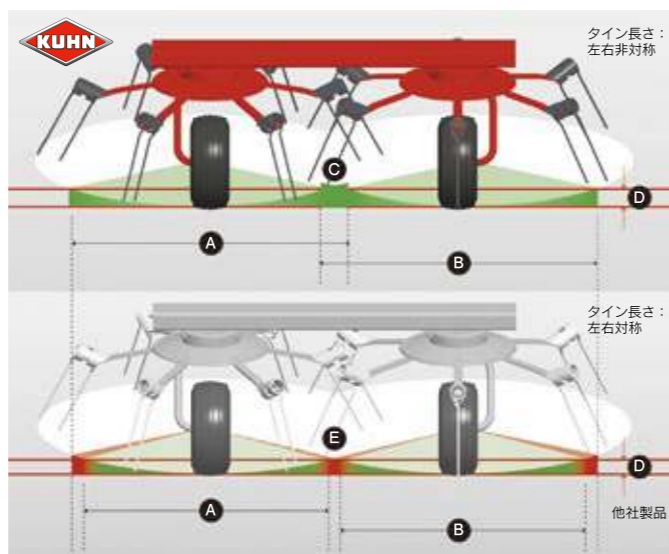
- 圃場の追従性に優れた小型ローターが鋭角での作業を可能にします。より多くの飼料を集め、高い位置に飛ばし、均一性と速乾性の高い反転作業を実現します。
- 機体全長とローターサイズをコンパクトにした直装テッターは高い揚力を必要としないため、必要馬力を最低限に抑えられます。



広角で飼料を絡める 左右非対称のタイン構造

■特長

- AとBのローターごとの作業幅にも違いがあり、KUHNのタインは2つのローターの作業幅間に重複Cが生じるため、全作業幅の飼料の反転作業を可能にします。
- 枕地付近の飼料も収集できるので圃場全体の均一な反転作業により乾燥の効率を向上します。



A 左ローターの作業幅 B 右ローターの作業幅
C 重複箇所 D 作業高 E 非作業箇所

簡単な操作と ハイパフォーマンス



作業時、ピボット式のヘッドストックによりローターは正確にトラクターに追従します。移動時は、外部油圧でローターを折畳み、トラクターのリンケージで本機を持上げるだけで移動が可能です。

作業効率を上げる4つの装備品

01 デジドライブ駆動システム (全モデル標準装備)

左右の折り畳み箇所を搭載されたデジドライブシステムはPTOシャフトからの駆動を複数のローターへ伝動します。更に、搬送時の折り畳みが非常にコンパクトになり安定性を保ちスムーズな移動をサポートをします。



02 個別のホイール角度調整 (全モデル標準装備)

各ホイールは工具不要で容易に斜めに調節し圃場の端に沿って反転作業ができ、貴重な飼料の取りこぼしを防ぎます。



03 飼料の絡まりを防ぐ ホイールデフレクター (オプション)

作業中に絡まりが生じると除去に時間が割かれます。ホイールデフレクターは飼料がホイール軸に絡まるのを防ぎ、反転作業をスムーズに行うサポートをします。
GF422/502用型式:GF-WD-A
GF582/642用型式:GF-WD-B



04 タインガード (GF582とGF642に標準装備)

タインやローターに飼料が絡むのを防ぐタインガードはタインが破損した際に圃場の中で飼料に混入するリスクを予防します。タインガードは簡単に取り付けられます。
注)GF422とGF502には装着不可

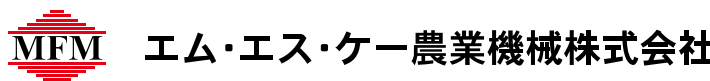


仕様諸元表

型 式	GF422	GF502	GF582	GF642
作業幅 (m)	4.20	5.00	5.75	6.40
ローター数	4		6	
ティンアーム数 (各ローター)	6		5	6
トラクター装着	3点リンク直装/1&2形 (Cat.I&II)		3点リンク直装/2形 (Cat.II)	
PTO 回転数 (rpm)	540			
ロータードライブ	デジドライブ			
全ローター下タイヤサイズ	15×6.00-6			
スペアホイール	-			◇
ホイールデフレクター	◇ (センタータイヤ2本分)		◇ (センタータイヤ4本分)	
ティンガード	-		◆	
灯火装置	◇		◆	
警告板	◇		◆	
移動幅 (m)	2.50	2.85	2.40	2.95
移動高 (m)	2.37	2.72	2.95	3.30
全長 (m)	2.06	2.31	2.10	2.40
重量 (kg)	452	522	690	850
トラクター外部油圧	3点リンク直装/1&2形 (Cat.I&II)		3点リンク直装/2形 (Cat.II)	
PTO 所要馬力 (kW/hp)	15/20		20/27	22/30
PTO シャフト	13/8"-6スプライン			

◆：標準装備 ◇：オプション -：該当なし

※ 本カタログ内の仕様・装備品は絶え間ない技術改良により予告なく変更する事があります。
 ※ 本カタログは全世界に向けて発行されているものを使用しているため、日本国内向けの仕様、数値、標準仕様、オプション品については弊社支社、営業所へお問い合わせください。
 ※ いくつかの安全ガード、保安部品は撮影の為外されている事がありますのでご了承ください。
 ※ ご使用の際は、取扱説明書や本体に貼付されている安全ステッカーをよく読み、正しくお取り扱いください。
 ※ 保護具を着用し、周囲の環境に注意を払いながらご使用ください。
 ※ 思わぬ事故や故障を防ぐために、定期点検・稼働前点検を必ず行なってください。



本 社 〒061-1405 北海道恵庭市戸磯193番地8 ☎0123-33-3100

道 央 ☎0123-82-1000
 倶知安 ☎0136-23-2232
 八 雲 ☎0137-64-3121
 富 川 ☎01456-2-2831
 士 別 ☎0165-29-8130
 富良野 ☎0167-39-2260
 豊 富 ☎0162-82-1235

東 部 ☎0156-22-2411
 南 部 ☎01558-6-3639
 北 部 ☎0155-62-2455
 中 部 ☎0155-62-2455
 美 幌 ☎0152-73-1121
 斜 里 ☎0152-23-3813
 紋 別 ☎01586-5-3855

中標津 ☎0153-72-2608
 標 茶 ☎015-485-2972
 青 森 ☎0176-27-3106
 岩 手 ☎0195-70-2900
 仙 台 ☎022-344-3181
 山 形 ☎0237-48-1385
 福 島 ☎024-963-2236

茨 城 ☎0298-23-3424
 栃 木 ☎0287-63-8435
 西 関 東 ☎0279-30-5581
 千 葉 ☎043-445-3621
 長 野 ☎0267-91-2121
 松 本 ☎0263-58-0702
 富士宮 ☎0544-28-5058

名 古 屋 ☎0566-99-7200
 羽 島 ☎0584-65-0180
 津 山 ☎0868-28-7720
 三 次 ☎0824-63-5229
 九 州 北 ☎0952-51-2488
 大 分 ☎097-588-1491
 熊 本 ☎096-292-0115

球 磨 ☎0966-38-3671
 宮 崎 ☎0986-38-2448
 鹿 児 島 ☎099-294-3030
 大 隅 ☎0994-62-4088

弊社ホームページ

<https://www.mskfm.co.jp/>



MSK YouTube チャンネル

/ エム・エス・ケー農業機械



MSK Instagram 公式アカウント

@mskfarmmachinery



MSK X 公式アカウント

@mskfm_corp

